

KLEIN

VIDA UTIL 30.000 Hrs



EMPOTRABLE TECHO



EXTERIOR



CRI &gt;=70



## DESCRIPCIÓN

**TIPO DE LUMINARIA:** Empotrable Industrial**SISTEMA ÓPTICO:** Ópticas de Policarbonato**DISTRIBUCIÓN DE LUZ:** Variable con Ópticas Concentradoras - Asimétricas**MATERIALES:** Cuerpo en Acero Disipadores Extrusión de Aluminio**TRATAMIENTO DE SUPERFICIE:** Pintura en polvo poliéster**FUENTE DE LED:** Externa Incorporada**DRIVERS:** Helvar / Philips

## INFORMACIÓN TÉCNICA

CÓDIGO	POTENCIA	FLUJO de PLACA	APERTURA	HUECO
KLN130	112 w	13000 lm	90°	387x302mm
KLN195	168 w	19500 lm	90°	387x302mm

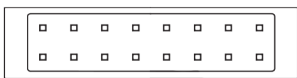


LEDiL



COLORES

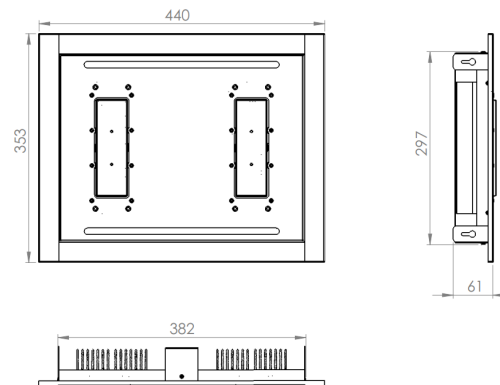
M



Forte HPw16L

## DIMENSIONES

KLN130



KLN195

